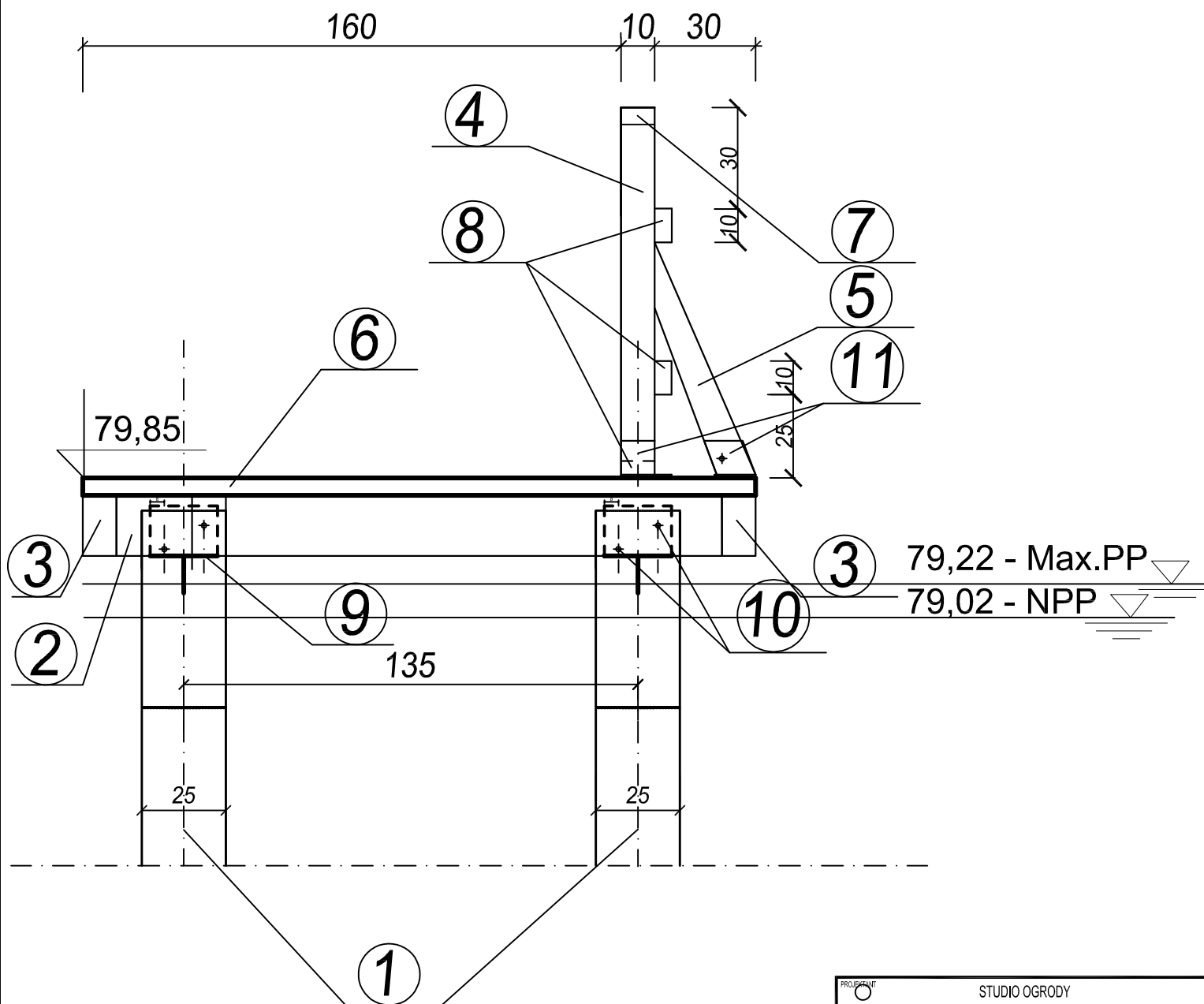


PRZEKRÓJ A-A

skala 1:20



LEGENDA

- ① pal z rur stalowych wypełnionych betonem śr. 244/8 mm
- ② legary poprzeczne 8*18cm
- ③ legar podłużny 8*18cm
- ④ słupek barierki 10*10*110cm
- ⑤ zastrzały 10*10cm
- ⑥ pokład z desek ryflowanych gr. 6 cm
- ⑦ pochwyty poręczy barierki 5*10cm
- ⑧ listwy barierki 5*10cm
- ⑨ głowica pała stalowego z prowadnicą legara
- ⑩ śruba nierdz.. 16/134mm
- ⑪ jarzma stalowe nierdz. kotwiące, stal gr. 8 mm

PROJEKTANT STUDIO OGRODY Pracownia Architektury Krajobrazu Anna Kandlerz ul. Morisuszeń 40, 05-200 Wołomin		
INWESTOR LOKALNA GRUPA DZIAŁANIA ZALEW ZEGRZYŃSKI UL. GEN. WŁ. SIKORSKIEGO 11, LEGIONOWO		
ZADANIE BUDOWA SCIEŻKI PIESZO-ROWEREJ ODC. A W RAMACH ZADANIA PN. BUDOWA SCIEŻKI JADWISIN - ZEGRZE lokalizacja na cz. dz. o nr ewid 111/49, 152, 153, 111/57 i 111/58 w obrębie Zegrze gm. Serock		
OPRACOWANIE POMOST STAŁY I PODEST KASKADOWY ZE SCHODAMI		
BRANŻA BUDOWNICTWO WODNE		
PROJEKTOWAŁ mgr inż. Agnieszka Rybińska BI 25/85	UPRAWNIENIA BI 25/85	PODPIS Min. Środ. 31/2004
OPRACOWAŁ mgr inż. Michał Rybiński	Min. Środ. 31/2004	PDL0003/PWOK/11
SPRAWDZIŁ mgr inż. Zygmunt Mikołajewski	PDL0003/PWOK/11	PDL0003/PWOK/11
FAZA PROJEKTU PROJEKT BUDOWLANY		
NAZWA RYSUNKU POMOST STAŁY - SCHEMAT KONSTRUKCYJNY		
DATA 10.04.2020	NR RYSUNKU BW PW 2 4	
SKALA 1:20	BRANŻA	FAZA
	TOM	NUMER