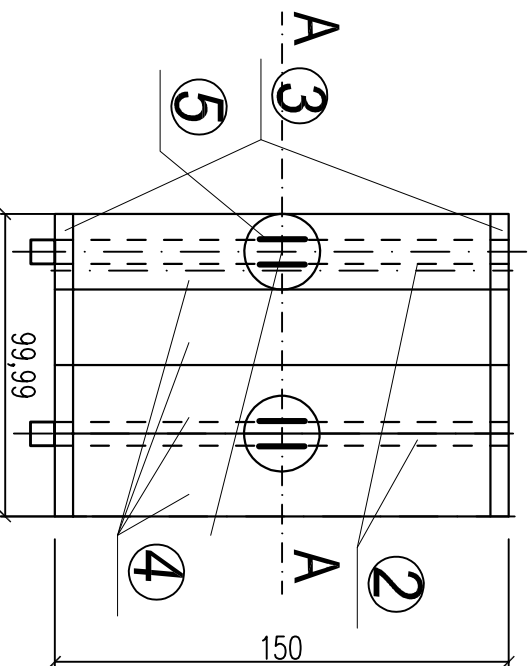
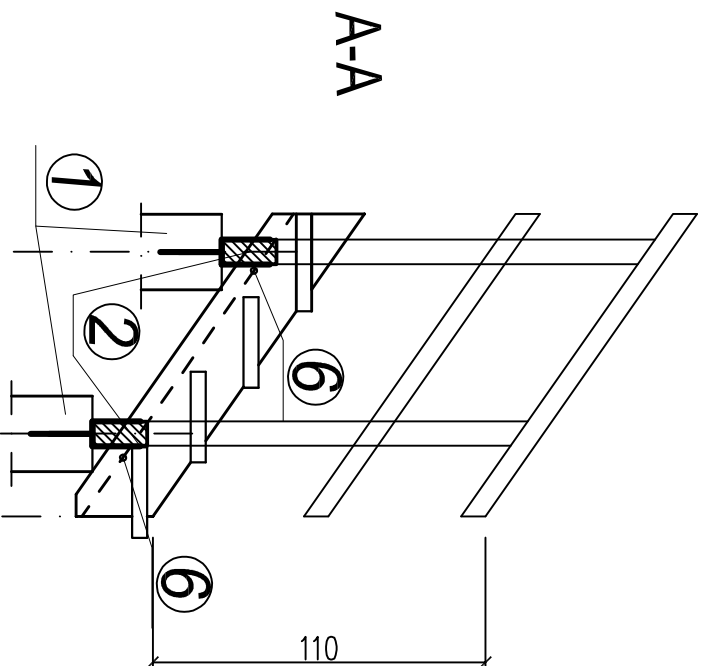


SCHODY PODESTU KASKADOWEGO

LEGENDA

- 1 pal z rur stalowych wypełnionych betonem śr. 244/8 mm
- 2 belka spocznikowa 80x180*1500mm
- 3 belki policzkowe 60*250mm
- 4 stopnice 4szt.*30*17,5*5cm
- 5 końska belek spocznikowych wtopione w beton pala
- 6 ściąg stalowe, pręty o śr. 20 mm
- 7 poręcz wysokości 1,1m; słupki 8*10*145 cm



PROJEKTANT	STUDIO OGRODY Pracownia Architektury Krajoznawstwa Anna Kancelarz ul. Mieszki 49, 05-200 Międzyzdrze		
INWESTOR	LOKALNA GRUPA DZIAŁANIA ZAŁĘW ZEGRZYŃSKI UL. GEN. WŁ. SIKORSKIEGO 11, LEGIONÓWO		
ZADANIE	BUDOWA ŚCIEŻKI PIESZO-ROWEROWEJ ODC. A W RAMACH ZADANIA PN. BUDOWA ŚCIEŻKI JADWINI - ZEGRZE lokalizacja na cz. dz. o nr ewid. 111149, 152, 153, 117/571, 111163B w obrębie Zgryze gm. Szock		
OPRACOWANIE	POMOST STAŁY I PODEST KASKADOWY ZE SCHODAMI		
BRANŻA	BUDOWNICTWO WODNE		
PROJEKTOWAŁ	URZĄDZIENIA	PODSI	
projektował mgr inż. Agnieszka Rybińska BI 29385			
opracował mgr inż. Michał Rybiński			
sprawdził mgr inż. Zygmunt Mikolajewski PDL00039P/OK/11			
FAZA PROJEKTU	PROJEKT BUDOWLANY		
NAZWA RYSUNKU	SCHODY PODESTU KASKADOWEGO - SCHEMAT KONSTRUKCYJNY		
DATA	NR RYSUNKU		
10.04.2020	BW/PW 2		
SKALA	BRANŻA	FAZA	TOGA
1:25			
			NUMER
			3